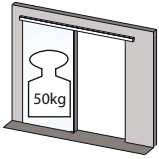
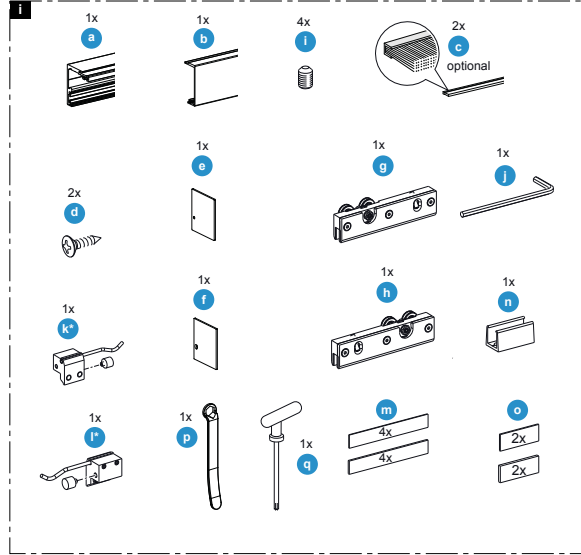


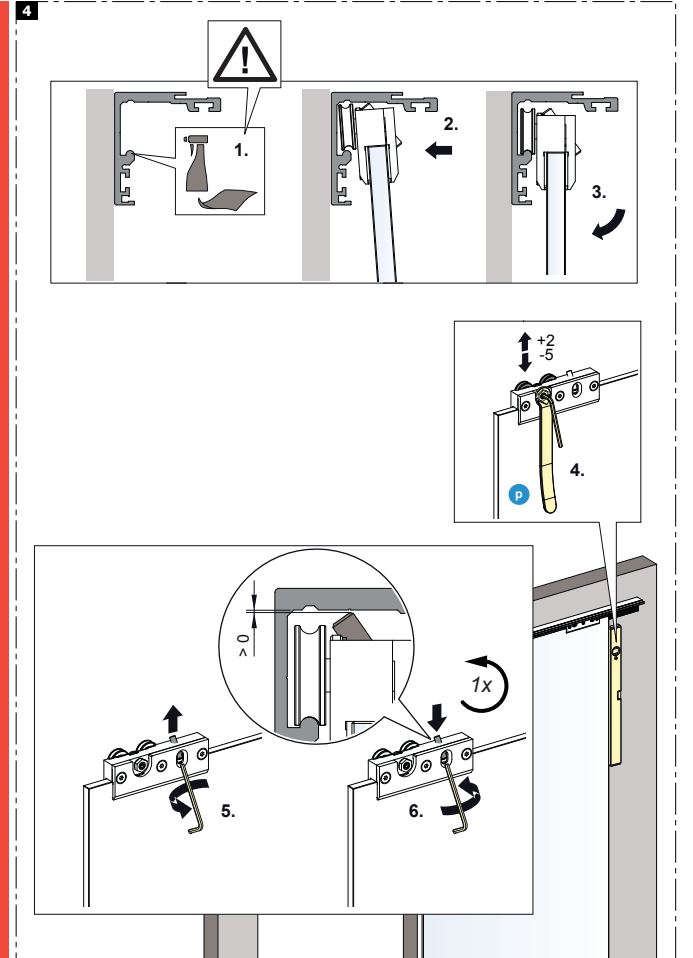
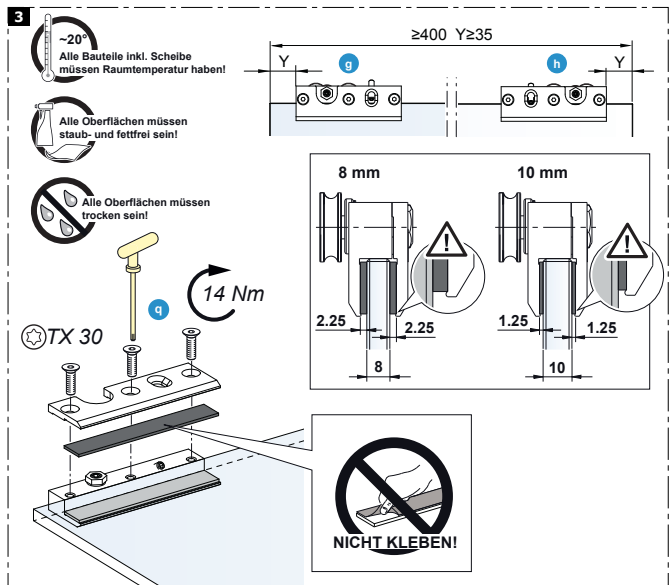
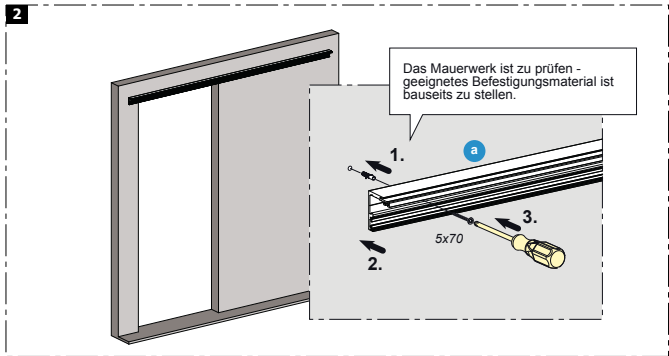
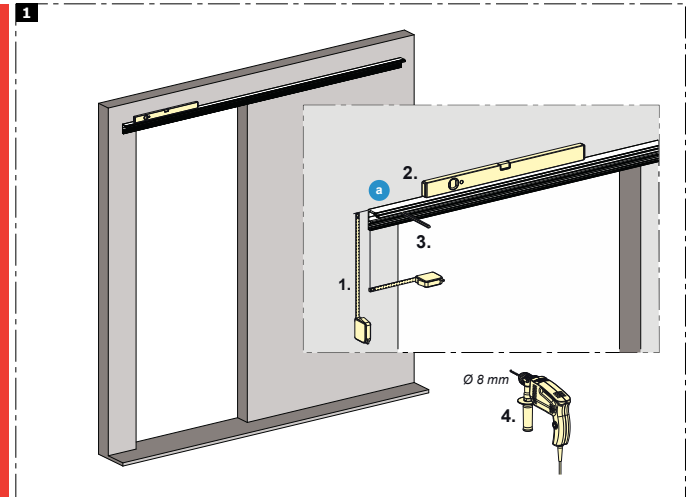
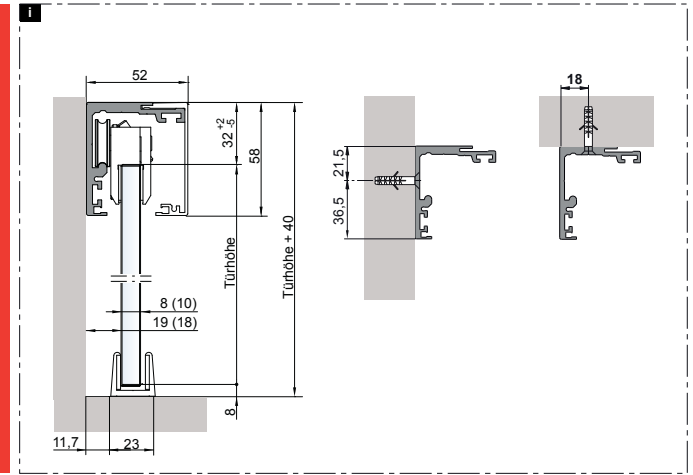
Montageanleitung



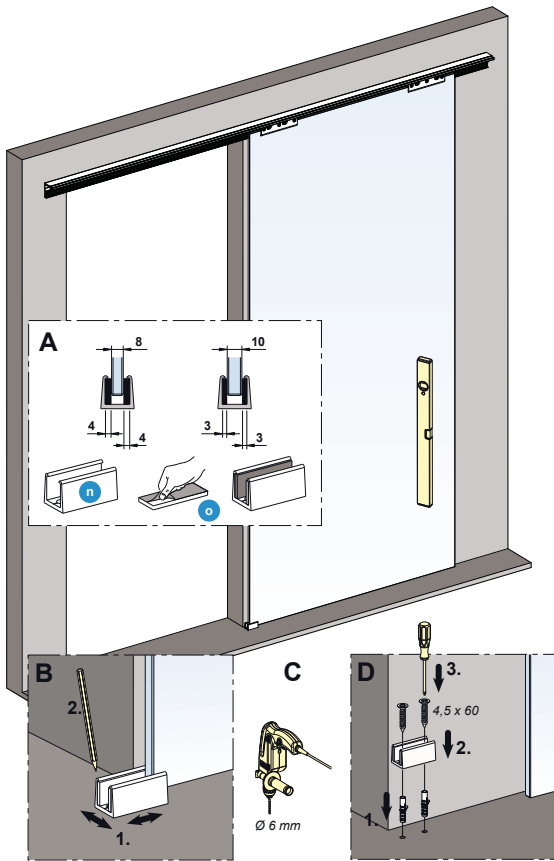
Schiebetürbeschlag 50kg Glas



*Der Gummipuffer ist bei starkem Verschleiß oder ähnlichen Problemen auszuwechseln - bei Bedarf, an den Kundenservice wenden.



5



6

